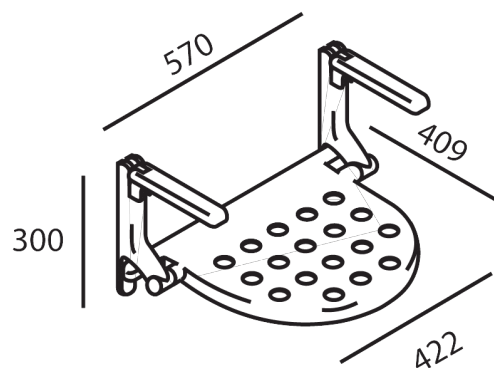




CO00Q10/00



COD: CO00Q1000BN1

Cat: Ausili, Ausili per utenza ampliata

Materiale **Fiberglass Reinforced Nylon, Nylon**

Tipologia **Universal living program**